

## 附件 4:

# 中汽协会《汽车用 35MPa 压缩天然气 (CNG) 加气枪》

## 团体标准编制说明

### 一、工作简要过程

#### (一) 任务来源

简要介绍项目立项背景、中汽协会批复及计划任务编号等。

天然气是清洁低碳燃料，天然气汽车较燃油汽车可有效降低 CO<sub>2</sub> 排放 20%以上。在双碳政策驱动下为汽车减排做贡献。

我国 CNGV 的发展虽然成就斐然，约占我国天然气汽车 90%，占主体地位，其产业链庞大且完善。但现有 CNGV 技术性能指标仍然滞后，主要是气瓶额定工作压力标准低，能量密度小、车辆续驶里程短、加气次数多，这导致其难以适应新形势下的市场需求，加之由于国家新能源汽车扶持政策影响，致使 CNGV 发展减缓甚至停滞。CNGV 要适应新形势，解决这些问题，增强市场竞争力，基本途径之一就是提升 CNGV 额定工作压力标准，提高技术性能，增大气瓶贮气能量密度，赢得 CNGV 新技术发展和市场需要的挑战。

CNGV 压力升级工作由中国汽车工业协会燃气汽车分会联合中国交通运输协会清洁能源车船分会牵头，由行业相关企业、检测、科研机构等 42 家单位 46 名专家组成了“CNGV 产业技术升级项目组”推动高压 CNGV 试验研究工作，并成立了“重庆高压 CNGV 运行试验研究工作组”推动 35MPa 高压 CNGV 运行试验研究及试点示范运行。目前已完成了 35MPa 气瓶充装试验研究以及整车运行试验研究，下一步将推动试点运行研究工作。

CNGV 压力升级已得到工信部等行业主管部门的支持，工信部已将“加快 35MPa CNG 汽车关键零部件标准升级”列入 2021 年和 2022 年《汽车标准化工作要点》。

现有 GB/T19236-2003《压缩天然气汽车加气机加气枪》是 20MPa CNG 加气连接方案制定的，不适用于 35MPa CNG 加气连接方案，为此需要通过制定 35MPa CNG 加气枪团体标准，以满足 35MPa CNG 充装连接及相关试点运行工作的开展。为此 2022 年，为满足 CNG 汽车压力升级试点运行工作需要，中汽协会燃气汽车分会及其专业委员会组织制定了 35MPa CNG 加气口和加气枪团体标准，T/CAAMTB 107—2022《汽车用 35MPa 压缩天然气 (CNG) 加气口》和 T/CAAMTB 108—2022《汽车用 35MPa 压缩天然气 (CNG) 加气枪》。

35MPa CNG 加气口和加气枪 2 项标准发布后，在行业中引起了广泛的影响。因 2 项标准中只注重了加气连接装置的安全性要求，而忽略了 35MPa CNG 加气口与 20MPa CNG 加气枪的兼容性，不利于前期压力升级转换过渡期内的推广应用。特别是原过渡转换连接方案不适用于项目的推广应用。为此燃气汽车专业委员会协调加气口及加气枪企业对 35MPa CNG 加气连接装置进行了改进设计，不仅满足了安全性要求，而且 35MPa CNG 加气口能兼容 20MPa 加气枪。从而对 35MPa 加气枪也进行了改进设计。

2023 年 2 月底，燃气汽车专业委员会组织召开了标准复审会，对加气口和加气枪团体标准进行复审，同意进行修订。

2023 年 3 月 10 日，受中国汽车工业协会委托，燃气汽车专业委员会组织了该标准的立项专家论证会，中国汽车工业协会于 5 月 16 日发布了《中国汽车工业协会关于 2023 年第三批团体标准立项通知的函》（中汽协函字[2023]286 号）批复了本标准的立项，项目计划号 2023-47。

## （二）主要起草单位及任务分工

介绍标准起草组构成，主要参与单位及标准起草工作组人员分工。

标准起草组由重庆耐德能源装备集成有限公司牵头，主要参与单位有中国汽车工程研究院股份有限公司、北京兰天达汽车清洁燃料技术有限公司、重庆凯瑞动力科技有限公司、重庆特种设备检测研究院、宁波三安制阀有限公司等 CNG 加气枪相关研究、生产、检测以及应用单位组成。

重庆耐德牵头负责标准制定工作，重庆耐德负责加气枪产品的设计加工，常规性能试验验证，重庆凯瑞负责液静压试验验证，北京兰天达负责可靠性及振动性试验验证，其他起草小组成员单位参加连接方案讨论和标准制定编写工作。

标准起草组人员分工：本标准由唐永东牵头制定，主要参与制定人有张德福、胡术生、陈维银、冯波、廖华、李静波、陈万应、兰楠、高石、郭文军、王飞、芮正国、张伟、陈本林、刘军等，负责草案的拟制和试验验证方案及试验验证以及标准编写。

## （三）标准研讨情况

介绍标准立项、起草过程中召开的有关调研、讨论等会议情况，突出阶段性成果。

该项目于 2023 年 1 月 16 日在重庆凯瑞动力组织召开了 35MPa CNG 加气连接方案方案讨论会。主要是解决原标准中需要加气转换接头，通过改进设计，从根本上解决 35MPa 加气口与 20MPa 加气枪的兼容问题。通过讨论提出了参照 ISO 标准中 20MPa 和 25MPa 加气口设计方案，即 35MPa 参照 25MPa 加气口方案，与现有 20MPa 可单向兼容又可形成区别，即防止 35MPa 加气枪可插入 20MPa 加气口，而 20MPa 加气枪可插入 35MPa 加气口进行充气。

2023 年 2 月 13 日，项目组到重庆耐德公司就 35MPa CNG 加气枪和加气口连接装置改进设计方案研发进行了调研交流。通过交流，重庆耐德提出了 20MPa、25MPa、35MPa CNG 加气连接方案和 HCNG 加气连接方案的统一规划设计方案，即 CNG 加气枪可兼容 HCNG 加气口，低压加气枪可兼容高压加气口，而高压加气枪不能兼容低压加气口，HCNG 不能兼容 CNG 的行业统一规划方案。

加气口 加气枪	CNG20	CNG25	CNG35	HCNG20	HCNG25	HCNG35
CNG20	√	√	√	√	√	√
CNG25	×	√	√	×	√	√
CNG35	×	×	√	×	×	√
HCNG20	×	×	×	√	√	√
HCNG25	×	×	×	×	√	√
HCNG35	×	×	×	×	×	√

2023 年 2 月 27 日，专业委员会组织召开了团体标准复审会，对加气口和加气枪团体标准进行了复审，同意进行修订。

2023 年 3 月 10 日组织召开了专家立项评审会，委员通过了该标准的立项修订评审。

2023 年 5 月 16 日中汽协会《中国汽车工业协会关于 2023 年第三批团体标准立项通知的函》（中汽协函字[2023]286 号）批复了本标准的立项，项目计划号 2023-47。

2022 年 5 月 26 日，成立了加气枪团体标准起草小组，并就标准修订内容进行了讨论。

2023 年 6 月底重庆耐德完成了加气枪产品设计。

2023 年 8 月重庆耐德完成了加气枪样件生产及样件常规性产品性能试验验证和。样件满足产品性能指标要求。

2023 年 8 月重庆凯瑞动力完成了气密性试验和液静压强度试验验证。样件满足常温和

高低温条件下的气密性要求；满足3倍公称工作压力105MPa的液静压强度要求，产品无破裂变形。

9月在试验验证的基础上，标准起草小组完成了标准草案讨论稿和编制说明，

10月20日在潍柴动力召开了5项团体标准联合审稿会，通过对加气口加气枪标准起草组联合研讨，形成标准征求意见稿报中国汽车工业协会。

## 二、标准编制原则和主要内容

介绍标准编制依据的原则，并对标准的主要技术指标（参数）等重要条款进行分析阐述，突出本标准的技术先进性、创新性和经济适用性；修订标准时应列出与原标准的主要差异和理由。

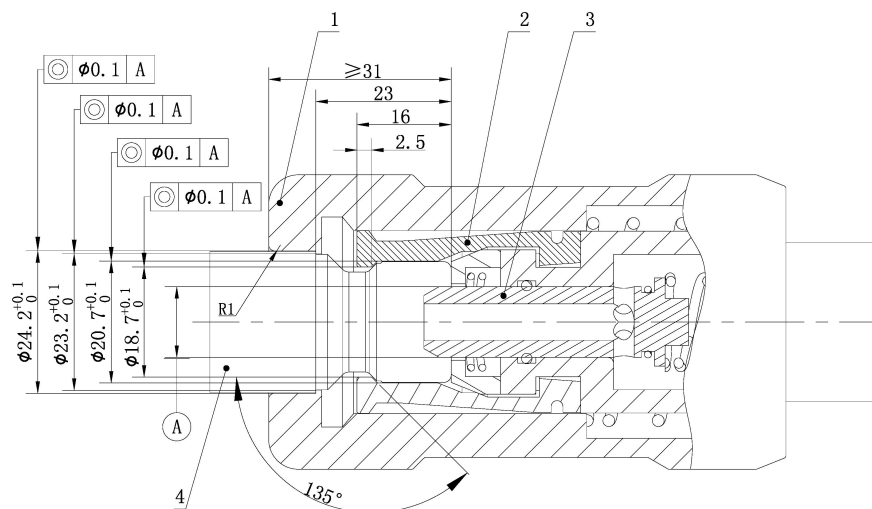
本标准文件编制原则是按照《行业标准管理办法》规定的标准化工作的基本内容、程序以及标准管理进行制定，按照GB/T 1.1—2020《标准化工作导则 第1部分：标准化文件的结构和起草规则》的规定起草。

本文件适用于GB18047要求的汽车用CNG为工作介质，公称工作压力为35MPa，工作温度为-40℃~120℃的汽车用35MPa CNG加气枪。

本文件规定了汽车用35MPa压缩天然气（CNG）加气枪的型式和型号、技术要求、试验方法和标志。与原标准相比，主要进行了以修订：

1. 将原标准中的“额定工作压力”改为“公称工作压力”。
2. 替换了原标准中的“图一 加气嘴结构尺寸”。

单位为毫米



标引序号说明：

- 1——本体；
- 2——卡爪；
- 3——自密封阀；
- 4——加气口。

图1 加气嘴结构尺寸

## 三、采用国际标准和国外先进标准情况

介绍标准是否采标，与国际、国外同类标准水平的对比情况。

35MPa CNGV属国际首创，相关技术及产品为创新研发。目前国内外CNGV燃气系统压力

都是 20MPa，相关燃气系统零部件及加气站设备都是以此为基础建立的。所以 35MPa CNGV 相对于国内外现有 20MPa CNGV 具有技术先进性，处于世界领先。

现有 GB/T19236-2003《压缩天然气汽车加气机加气枪》是 20MPa CNG 加气连接方案制定的，国内正在转化的 ISO 14469: 2017《道路车辆 压缩天然气（CNG）加气连接器》标准是 20MPa 和 25MPa 两个标准等级，都不适合 35MPa 产品要求。

本标准是对原加气枪团体标准结构进行了改进设计，使其可 35MPaCNG 加气口的充装连接要求。

#### 四、主要关键指标及试验验证情况

*介绍关键指标的确立及试验验证情况(试验方法、实验过程、试验结果分析等情况)。*

重庆耐德对样品进行常规性能试验验证，标准起草组还特别组织对液静压强度试验进行了试验验证。

##### 1、液静压试验

重庆凯瑞动力完成了 105MPa 液静压试验验证。

将加气口样件出气端与液压管路相连接，开启试验设备加压，压力达到 105MPa 后稳压 3min，压力稳定不变，泄压，观察试验样品有无破损变形。

连接好试验设备后，开启试验设备加气，压力达到 105MPa 后稳压 3min，压力稳定不变。关闭试验台，取出样件，观察试验样品无破损变形。

液静压试验结果满足 3 倍公称工作压力强度试验要求。

#### 五、与现行法律、法规和政策及相关标准的协调性

*介绍标准是否符合现行法律、法规、政策及相关强制性标准要求。若产生冲突，是怎么处理的。*

35MPa 加气枪标准与现有 GB/T 19236-2003《压缩天然气加气机加气枪》标准是独立的两个标准，现有加气站加气枪及 CNG 汽车加气口是 20MPa 压力标准。国家政府主管部门支持 35MPa CNG 汽车压力升级，工信部已将“加快 35MPa CNG 汽车零部件标准升级”列为 2022 年标准化工作要点。所以制定 35MPa CNG 加气口标准是及时的、必要的，为 CNG 汽车产业技术升级提供技术标准支持。

本标准是在基础上进行修订和改进，与现行法律、法规和政策及相关标准不冲突。

#### 六、贯彻标准的要求和措施建议

*说明本标准的性质，介绍后期开展宣贯实施的措施、保障等。*

本标准是燃气汽车行业标准，关系到 35MPa CNG 加气连接装置产品方案，需要加气口与加气枪相匹配。牵涉到 CNG 加气口、加气枪、整车、加气机、加气站等相关企业。所以本标准发布后应组织全行业进行标准宣贯实施。

1、一是举办专门的标准宣贯会议进行标准宣贯。

2、二是通过行业会议多方式多场合加强标准宣贯。

3、通过建立 35MPa CNG 示范加气站，开展 35MPa CNG 汽车试点示范运行，对标准宣贯进行示范。

4、本标准为团体标准，建议标准发布后组织实施。

#### 七、其他需要说明的事项

*其它重要内容的补充说明，如涉及科技成果转化、专利处置、标准差异性分析等。*

CNG 汽车压力提升到 35MPa 是行业技术发展的需要，将引领国际 CNG 汽车技术发展方向。待 35MPaCNG 汽车产业链成熟后，本标准将可升级为国家标准，并可推荐转化为国际标准，引领国际 CNG 汽车技术发展方向。