

ICS 43.100

CCS T 71

团 体 标 准

T/CAAMTB XXXX—2021

旅居车辆家具通用技术条件

General technical requirements for recreational vehicle furniture

(征求意见稿)

2021-XX-XX 发布

2021-XX-XX 实施

中国汽车工业协会 发布

目 次

前言	II
1 范围	1
2 规范性引用文件	1
3 术语和定义	2
4 分类	2
5 要求	2
6 试验方法	5
7 检验规则	8
8 标志、包装、运输、贮存	9
附 录 A（资料性附录） 旅居车辆家具样式	10
附 录 B（资料性附录） 我国各省（区）、直辖市及主要城市年平均平衡木材含水率	14

前 言

本标准以GB/T 1.1—2020《标准化工作导则 第1部分：标准化文件的结构和起草规则》为编写原则。

本标准由中国汽车工业协会房车分会提出并归口。

本标准起草单位：威海雅丝佳房车家具有限公司、荣成康派斯新能源车辆股份有限公司、东方山泉科技发展（北京）有限公司、华云汽车（广德）有限公司、广州弗罗斯特电器有限公司、扬州赛沸尔房车科技有限公司、江苏旌航汽车有限公司、宇通客车股份有限公司专用车分公司、大驰智能房车（日照）有限公司、安徽奇瑞瑞弗特种车辆技术有限公司、河北览众专用汽车制造有限公司、浙江戴德隆翠汽车有限公司、浙江飞神车业有限公司、程力专用汽车股份有限公司、浙江锐野专用车辆股份有限公司。

本标准主要起草人：陈侯汀、陈熠瑜、孙世朋、刘绍勋、徐波、苏叶兴、孙民昌、高欣、王桂和、张建立、李明成、柯传灯、郭鹏博、施琰华、彭金鑫、刘五州、于学兵。

旅居车辆家具通用技术条件

1 范围

本文件规定了旅居车辆家具的术语和定义、分类、要求、试验方法、检验规则及标志、包装、贮存。本文件适用于旅居车、旅居挂车上所使用的家具产品，其它车辆上家具产品可参照此标准执行。

2 规范性引用文件

下列文件中的内容通过文中规范性引用而构成本文件必不可少的条款。其中，注日期的引用文件，仅该日期对应的版本适用于本文件；不注日期的引用文件，其最新版本（包括所有的修改单）适用于本文件。

- GB/T 1931 木材含水率测定方法
- GB/T 2828.1 计数抽样检验程序 第1部分：按接收质量限（AQL）检索的逐批检验抽样计划
- GB/T 2912.1 纺织品 甲醛的测定 第1部分：游离和水解的甲醛（水萃取法）
- GB/T 3920 纺织品 色牢度试验 耐摩擦色牢度
- GB/T 4893.1 家具表面耐冷液测定法
- GB/T 4893.2 家具表面漆膜理化性能试验 第2部分：耐湿热测定法
- GB/T 4893.3 家具表面漆膜理化性能试验 第3部分：耐干热测定法
- GB/T 4893.4 家具表面漆膜理化性能试验 第4部分：附着力交叉切割测定法
- GB/T 4893.7 家具表面漆膜理化性能试验 第7部分：耐冷热温差测定法
- GB/T 4893.8 家具表面漆膜理化性能试验 第8部分：耐磨性测定法
- GB/T 4893.9 家具表面漆膜理化性能试验 第9部分：抗冲击测定法
- GB/T 6669 软质泡沫聚合材料 压缩永久变形的测定
- GB/T 7573 纺织品 水萃取液pH值的测定
- GB 8410-2006 汽车内饰材料的燃烧特性
- GB/T 10357.1 家具力学性能试验 第1部分：桌类强度和耐久性
- GB/T 10357.4 家具力学性能试验 第4部分：柜类稳定性
- GB/T 10357.5 家具力学性能试验 第5部分：柜类强度和耐久性
- GB/T 10357.6 家具力学性能试验 第6部分：单层床强度和耐久性
- GB/T 10357.7 家具力学性能试验 第7部分：桌类稳定性
- GB 15083-2019 汽车座椅、座椅固定装置及头枕强度要求和试验方法
- GB/T 17592 纺织品 禁用偶氮染料的测定
- GB/T 17657 人造板及饰面人造板理化性能试验方法
- GB 17927.2 软体家具 床垫和沙发 抗引燃特性的评定 第2部分：模拟火柴火焰
- GB 18580 室内装饰装修材料 人造板及其制品中甲醛释放限量
- GB/T 19941 皮革和毛皮 化学试验 甲醛含量的测定
- GB/T 19942 皮革和毛皮 化学试验 禁用偶氮染料的测定
- GB/T 22550-2008 旅居车辆 术语及其定义
- GB/T 22551-2008 旅居车辆 旅居挂车 居住要求
- GB/T 22552-2008 旅居挂车 质量和尺寸 术语及其定义

GB/T 24430.2 家用双层床 安全 第2部分：试验

QB/T 1952.1 软体家具 沙发

QB/T 2537 皮革 色牢度试验 往复式摩擦色牢度

QB/T 2724 皮革 化学试验 pH的测定

QB/T 3826 轻工产品金属镀层和化学处理层的耐腐蚀试验方法 中性盐雾试验（NSS）法

3 术语和定义

GB/T 22550-2008和GB/T 22552-2008界定的及下列术语和定义适用于本文件。

3.1

旅居车辆家具 recreational vehicle furniture

由实木类、人造板类、综合类等材料（除装饰件、链接件及配件）制成，能满足旅居车辆上日常使用的各类家具。

3.2

多层实木板 multilayer solid wood board

由三层或多层的单板或薄板的木板胶贴热压制而成人造板材。

3.3

锁止装置 locking device

旅居车辆行驶过程中，为防止家具产生非预期闭合或开启，从而设置的一种锁闭机构。

4 分类

旅居车辆家具根据使用功能主要分为储物家具（衣柜、吊柜、鞋柜、多功能柜等）、厨房家具（橱柜）、卧室家具（单人床、双人床、上下铺床等）、会客家具（沙发、座椅、茶几等）。旅居车辆家具具体样式结构参见附录A。

5 要求

5.1 一般要求

5.1.1 旅居车辆家具应固定可靠，符合国家法律规定和以及 GB/T 22551-2008 的相关要求，产品在使用过程中不存在危险及安全隐患。

5.1.2 旅居车辆家具不应有危险锐利的边缘及尖端，弯角及与人体接触部分应采用圆弧结构。

5.1.3 避免事故后钉子裸露，造成人体二次伤害，旅居车辆家具结构不宜使用钉子链接，宜采用卯榫结构加胶粘合（卯榫链接示意图见图 1），或采用拉铆螺母链接。

5.1.4 旅居车辆家具应预留通气口，防止家具返潮、发霉。

5.1.5 旅居车辆家具柜门及抽屉应有锁止装置，车辆行驶过程中能保证柜门及抽屉不得自行开启。

5.1.6 折叠桌、翻转床应采用紧固装置。

5.1.7 旅居车辆家具中的沙发和座椅应配有三点式安全带，并且符合 GB 15083-2019 中的相关要求。

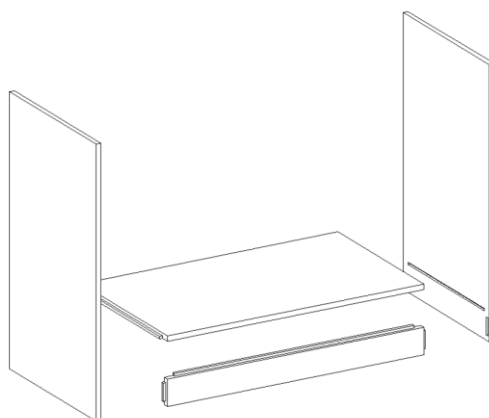


图1 旅居车家具卯榫链接示意图

5.2 材料要求

5.2.1 木材应经干燥处理，木材含水率应为 8%~（产品所在地区平均木材平衡含水率+1%）。我国各省（区）、直辖市及主要城市年平均木材平衡含水率见附录 B。

5.2.2 人造板材的表面胶合强度、握螺钉力、冲击韧性、抗拉强度、吸水厚度膨胀率应符合相关人造板标准的规定。

5.2.3 旅居车辆家具宜选用强度高、韧性好的多层实木板作为基础材料，其表面胶合强度、握螺钉力、冲击韧性、抗拉强度、吸水厚度膨胀率应符合相关人造板材标准规定，单张版（1220 mm×2440 mm×12 mm）重量应不大于 13 kg。

5.3 外观要求

旅居车辆家具外观应符合表1的规定。

表1 外观要求

序号	检验项目	要求
1	木制件外观	应无贯通裂缝的木材
2		外表应无腐朽材，内表轻微腐朽面积不应超过零件面积的 20%
3		人造板外表应无鼓泡、龟裂、分层
4		人造板同一板面外表，允许 1 处污斑，面积在 3 mm ² ~30 mm ²
5	五金件外观	电镀件镀层表面应无锈蚀、毛刺、露底
6		金属合金件应无锈蚀、氧化膜脱落、刃口、锐棱
7		金属合金件表面细密，应无裂纹、毛刺、黑斑等
8	软包件外观	包覆的面料不应有划痕、色污、油污、起毛、起球
9		软面包覆表面应：1) 平服饱满、松紧均匀，不应有明显皱折；2) 有对称工艺性皱折应匀称、层次分明
10	木工要求	人造板部件的非交接面应进行封边或涂饰处理
11		板件或部件的外表应光滑，倒棱、圆角、圆线应均匀一致
12		贴面、封边、包边不应出现脱胶、鼓泡或开裂现象

13		榫、塞角、零部件等结合处不应断裂
14		各种配件安装应严密、平整、端正、牢固，结合处应无开裂或松动
15		启闭部件安装后使用灵活
16		家具锁锁定到位，开启应灵活

5.4 外形尺寸及偏差

5.4.1 旅居车辆家具的尺寸应符合人体工程学基本要求，若家具使用特殊尺寸，宜在功能尺寸基础上采用增减尺寸级差的方式来确定功能尺寸。

5.4.2 床铺的最小宽度不小于 500 mm，设置上下铺时，下铺床垫上表面到上铺底面净高不小于 500 mm，且沿床铺外侧头部位置应安装长度为 600 mm 的护栏。

5.4.3 衣柜的深度不小于 500 mm，长度不小于 200 mm。

5.4.4 长的顶部吊柜应安装隔板，使每个隔间长度不超过 1250 mm。

5.4.5 旅居车辆所有家具尺偏差应为±5 mm。

5.5 表面理化性能要求

旅居车辆家具表面理化性能应符合表2的规定。

表2 表面理化性能要求

序号	分类		项目	要求	
1	木制件表面涂层/覆面材料		耐液性	10%碳酸钠和 10%乙酸，24 h。应不低于 3 级	
2			耐湿热	20 min，70 ℃，应不低于 3 级	
3			耐干热	20 min，70 ℃，应不低于 3 级	
4			耐冷热温差	高温 (40±2) ℃，相对湿度 (95±3) %，1 h。低温 (-20±2) ℃，1 h。3 周期。应无鼓泡、裂缝和明显失光	
5			附着力	涂层交叉切割法。应不低于 3 级	
6			抗冲击	冲击高度 50 mm。应不低于 3 级	
7			耐磨性	涂层	1000 转，应不低于 3 级
8				覆面/图案	磨 100 转后应保留 50% 以上花纹
9				覆面/素色	磨 350 转后应无露底现象
10	金属件	电镀层	抗盐度	18 h，1.5 mm 以下锈点≤20 点/dm ² 。其中≥1.0 mm 锈点不超过 5 点（距离边缘棱角 2 mm 以内的不计）	
11	软包件	泡沫塑料	75% 压缩永久变形	≤10%	
12		纺织面料/	耐干摩擦	≥4 级	
13			耐湿摩擦	≥3 级	
14		皮革	纺织面料 pH 值	4.0~7.5	
15			皮革 pH 值	3.5~6.0	

5.6 力学性能要求

旅居车辆家具力学性能测试后，应满足以下要求：

- a) 所有零部件无断裂或豁裂；
- b) 用手掀压某些应为牢固的部件，应无永久性松动；

- c) 所有零部件应无影响使用功能的磨损或变形；
- d) 连接部件应无松动；
- e) 活动部件（柜门、抽屉）开关应灵活；
- f) 五金件应无明显变形、损坏或脱落；
- g) 软体家具面料应无破损，缝边无脱线，铺垫料无破损或移位。

5.7 安全要求

5.7.1 结构安全性

5.7.1.1 抽屉等推拉构件应有防止脱落装置。

5.7.1.2 折叠产品应无非预期的自行折叠现象。

5.7.1.3 垂直运行的部件，在高于闭合点 50 mm 的任意位置，不应自行下落。

5.7.1.4 置顶家具角对角扭曲 ≥ 30 mm，扭曲时抽屉要推拉流利，柜门开关流利不擦边；扭曲后，家具能自然回位，无破损、断裂、裂痕等异状。

5.7.1.5 动态试验后，旅居车辆内家具无明显变形、位移；连接处无开裂、松动；柜门、抽屉处于闭合状态且开合自如；家具五金连接件无变形、损坏。

5.7.2 有害物质含量

5.7.2.1 旅居车辆家具木制品甲醛释放量应符合 GB 18580 的要求。

5.7.2.2 皮革纺织面料中游离甲醛应 ≤ 30 mg/kg，禁用可分解芳香胺。

5.7.3 阻燃性

旅居车辆家具的燃烧特性应符合 GB 8410 的要求，软体家具部分应符合 GB 17927.2 的要求。

6 试验方法

6.1 材料检验

6.1.1 木材含水率测定

采用误差不大于 $\pm 1\%$ 的木材含水率测定仪进行测定。选择距离部件离地高度 100 mm 以上的任意 3 个部位测定，计算 3 个部位的含水率平均值，作为试件的木材含水率。

当对检验结果有异议或仲裁检验时，应按 GB/T 1931 的规定测定木材含水率。

6.1.2 人造板材检验

人造板材的表面胶合强度、握螺钉力、冲击韧性、抗拉强度、吸水厚度膨胀率按 GB/T 17657 的规定进行。

6.2 外观检验

应在自然光下或光照度为 300 lx~600 lx 范围内的近似自然光（例如 40 W 日光灯）下，视距为 700 mm~1000 mm 内，由 3 人共同检验，以多数相同结论为检验结果。

6.3 主要尺寸及其偏差测定

试件应放置在平板或平整地面上，采用精度不低于1 mm的钢直尺或卷尺进行测定。尺寸偏差为产品标识值与实测值之间的差值。

6.4 理化性能试验

- 6.4.1 耐液试验按 GB/T 4893.1 的规定进行。
- 6.4.2 耐湿热试验按 GB/T 4893.2 的规定进行。
- 6.4.3 耐干热试验按 GB/T 4893.3 的规定进行。
- 6.4.4 耐冷热温差试验按 GB/T 4893.7 的规定进行。
- 6.4.5 耐附着力试验按 GB/T 4893.4 的规定进行。
- 6.4.6 抗冲击试验按 GB/T 4893.9 的规定进行。
- 6.4.7 涂层耐磨试验按 GB/T 4893.8 的规定进行。
- 6.4.8 覆面耐磨试验按 GB/T 17657 的规定进行。
- 6.4.9 抗盐雾试验按 QB/T 3826 的规定进行。
- 6.4.10 75%压缩永久变形试验按 GB/T 6669 中试验方法 A 的规定进行。
- 6.4.11 纺织面料耐摩擦色牢度试验按 GB/T 3920 的规定进行。
- 6.4.12 皮革耐摩擦色牢度试验按 QB/T 2537 的规定进行。
- 6.4.13 纺织面料 pH 值得测定按 GB/T 7573 的规定进行。
- 6.4.14 皮革 pH 值得测定按 QB/T 2724 的规定进行。

6.5 力学性能试验

6.5.1 柜类稳定性

按GB/T 10357.4的规定进行。

6.5.2 柜类强度和耐久性

按GB/T 10357.5的规定进行。

6.5.3 沙发座面耐久性

按QB/T 1952.1的规定进行。

6.5.4 单层床强度和耐久性

按GB/T 10357.6的规定进行。

6.5.5 双层床稳定性

按GB/T 24430.2的规定进行。

6.5.6 桌类强度和耐久性

按GB/T 10357.1的规定进行。

6.5.7 桌类稳定性

按GB/T 10357.7的规定进行。

6.6 结构安全性试验

6.6.1 折叠试验

折叠试验按以下方法进行：

- 将产品正常摆放于水平的试验平台上，抬起产品使其以任何方向倾斜于水平 $70^{\circ} \pm 1^{\circ}$ ；观察产品是否折叠或锁止装置是否失效；
- 将产品置于倾斜角为 $10^{\circ} (+0.5/-0)$ 试验平台上，调整折叠装置至其最不利的位置，锁上锁止装置。将 (50 ± 0.5) kg 的负荷加载于产品可能乘坐以及折叠装置最不利位置（如有需要，负荷可加以固定），保持 5 min，观察产品是否折叠或锁止装置是否失效。

6.6.2 置顶家具角对角扭曲试验

将置顶家具正常摆放于水平的实验平台上，如图2所示，以不同对角方向施加推力，使产品倾斜 $1^{\circ} (+0.5/-0)$ ，静止后观察产品是否恢复原位，衔接处是否开裂。

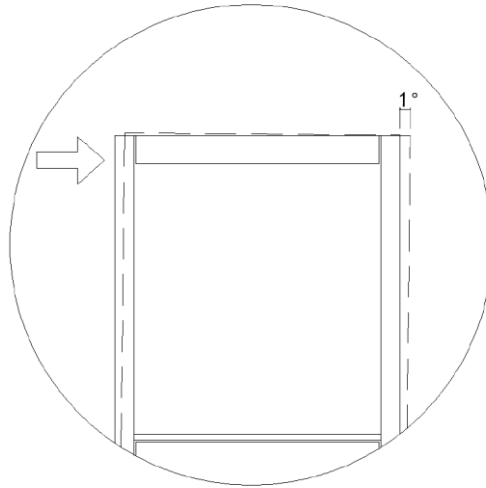


图2 置顶家具对角扭曲示意图

6.6.3 动态试验

旅居车辆在不同道路上行驶50公里后对车内家具进行检验。

6.7 有害物质限量测定

- 6.7.1 家具的木制品甲醛释放量的测定按 GB 18580 的规定进行。
- 6.7.2 纺织品面料中游离甲醛含量的测定按 GB/T 2912.1 的规定进行。
- 6.7.3 纺织品面料中可分解芳香胺染料含量的测定按 GB/T 17592 的规定进行。
- 6.7.4 皮革中游离甲醛含量的测定按 GB/T 19941 的规定进行。
- 6.7.5 皮革中可分解芳香胺染料含量的测定按 GB/T 19942 的规定进行。

6.8 阻燃性测定

旅居车辆家具的燃烧特性按GB 8410-2006的规定进行，软体家具产品阻燃性按GB 17927.2的规定进行。

7 检验规则

7.1 检验分类

检验分为出厂检验和型式检验。

7.2 出厂检验

7.2.1 出厂检验项目

出厂检验是产品出厂或产品交货时进行的检验，包括以下项目：

- a) 材料要求；
- b) 外观要求；
- c) 主要尺寸及偏差；
- d) 结构安全性要求。

7.2.2 抽样和组批规则

出厂检验应进行全数检验。因批量大，进行全数检验有困难的可实行抽样检验。抽样检验方法依据 GB/T 2828.1 中规定，采用正常检验，一次抽样方案，一般检验水平 II，接收质量限（AQL）为 6.5，其样本量及判定数值按表 3 进行。

表3 出厂检验抽样方案

本批次产品总数	样本量	接收数 (Ac)	拒收数
26~50	8	1	2
51~90	13	2	3
91~150	20	3	4
151~280	32	5	6
281~500	50	7	8
501~1200	80	10	11
1201~3200	125	14	15

注：26件以下为全数检验

7.3 型式检验

7.3.1 型式检验时机

型式检验应包括除合同要求、客户要求除外的全部项目。有下列情况之一是，应进行型式检验：

- a) 正式生产时，应定期进行检验；
- b) 原辅材料及其生产工艺发生较大变化时；
- c) 产品长期停产后，恢复生产时；
- d) 新产品或老产品的实验定型鉴定；
- e) 国家质量监督机构提出型式检验要求时。

7.3.2 抽样规则

在一个检验周期内，从近期生产的产品中随机抽取 2 件样品，1 件送检，1 件封存。

7.3.3 检验程序

检验程序应遵循尽量不影响余下检验项目正确性的原则。

7.4 检验结果判定

所有检验项目的结果均达到本标准规定要求时，判定该产品为合格品，达不到合格品要求的为不合格品。

8 标志、包装、运输、贮存

8.1 标志

产品标志至少应包括以下内容：

- a) 产品名称，规格型号；
- b) 执行标准编号；
- c) 检验合格证明、生产日期；
- d) 中文生产者名称和地址。

8.2 包装

产品应加以包装，纺织磕碰、划伤和污损。

8.3 贮存、运输

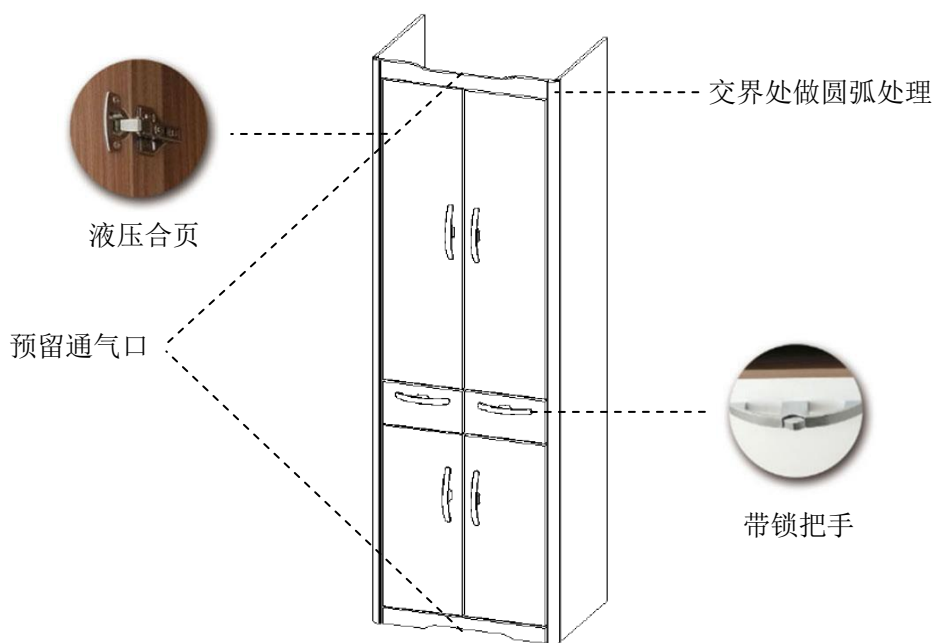
8.3.1 产品在贮存和运输过程中应平整堆放，加以必要的防护，防止污染、虫蚀、受潮、暴晒。

8.3.2 贮存时应按类别、规格、等级分别堆放。

附录 A
(资料性附录)
旅居车辆家具具体样式

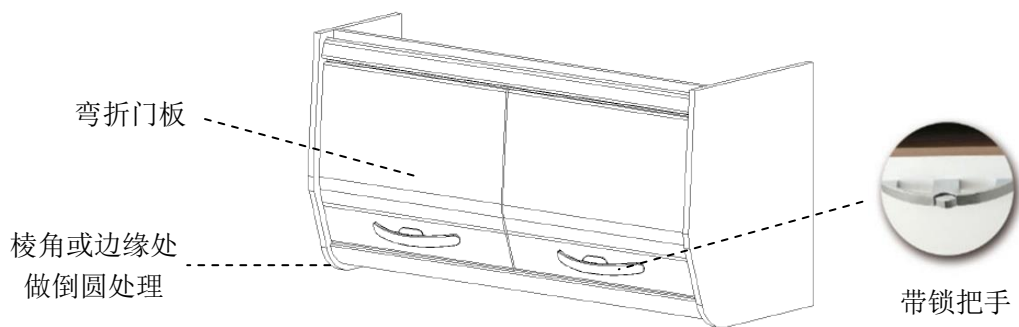
A.1 储物家具

A.1.1 衣柜



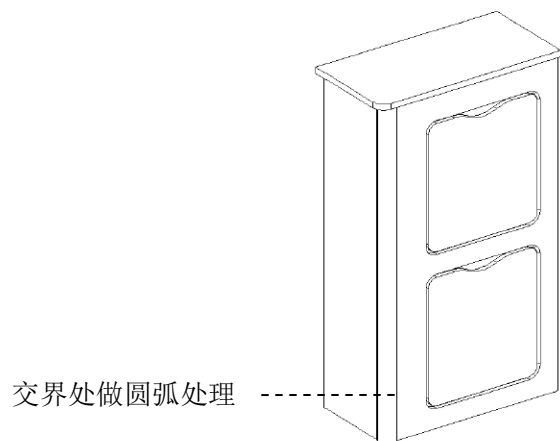
图A.1 衣柜样式示意图

A.1.2 吊柜



图A.2 吊柜样式示意图

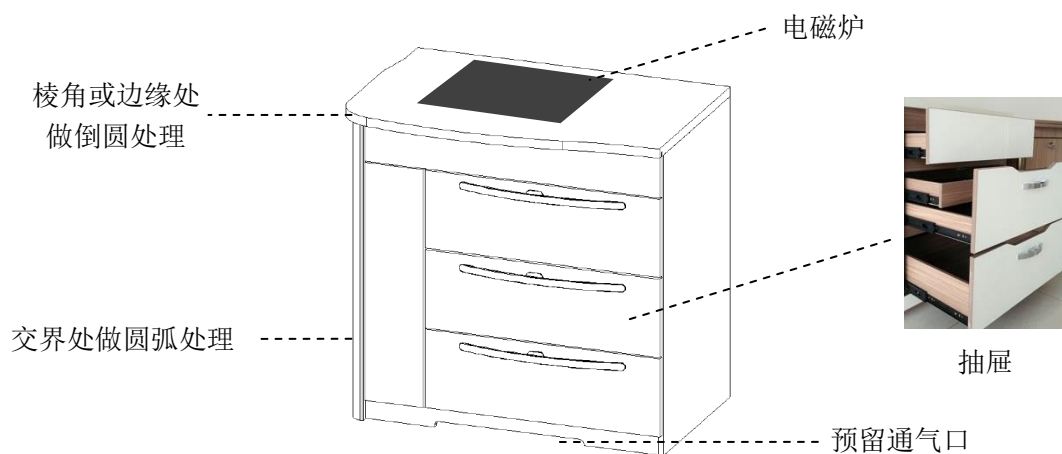
A.1.3 鞋柜



图A.3 鞋柜样式示意图

A.2 厨房家具

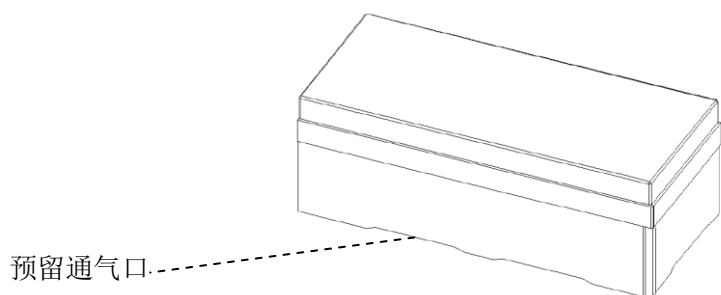
A.2.1 橱柜



图A.4 橱柜样式示意图

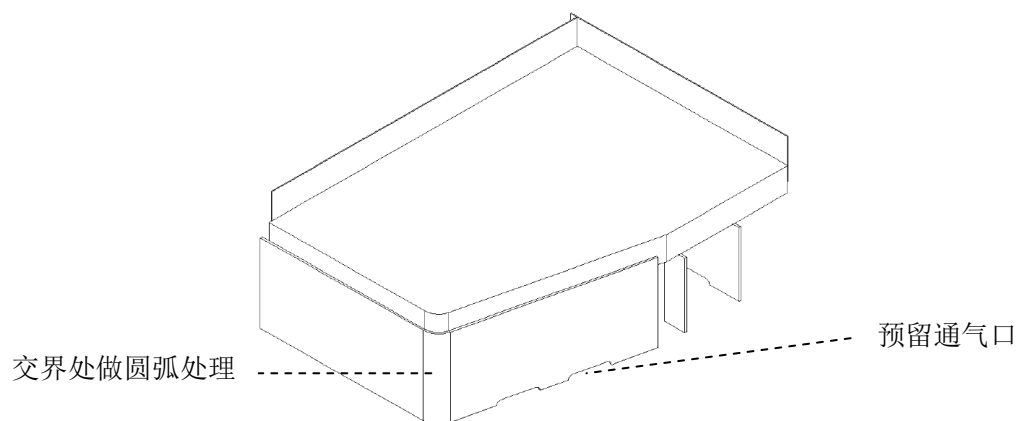
A.3 卧室家具

A.3.1 单人床



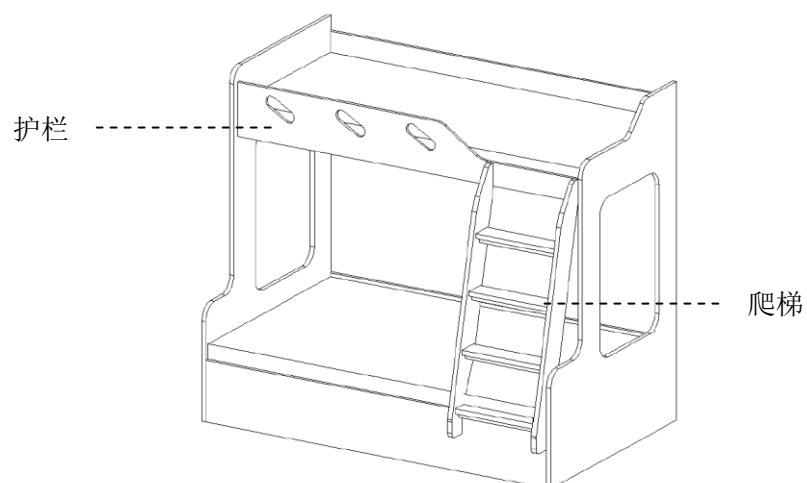
图A.5 单人床样式示意图

A.3.2 双人床



图A.6 双人床样式示意图

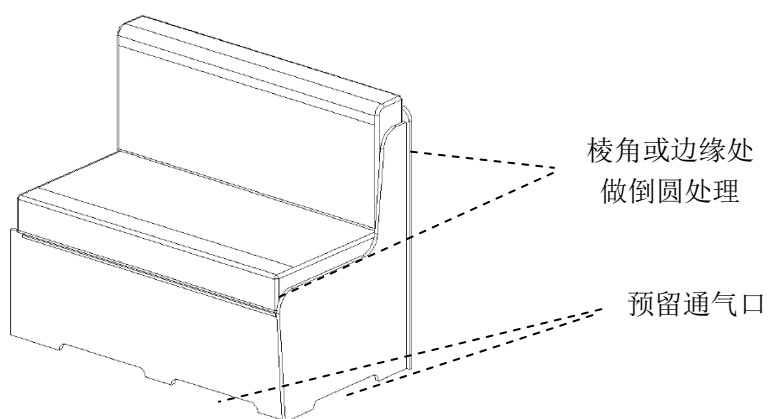
A.3.3 上下铺床



图A.7 上下铺床样式示意图

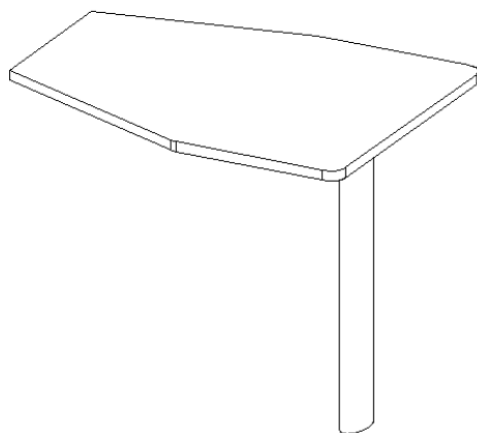
A.4 客厅家具

A.4.1 沙发



图A.8 沙发卡座样式示意图

A.4.2 茶几



图A.9 茶几样式示意图

附录 B

(资料性附录)

我国各省(区)、直辖市及主要城市年平均平衡木材含水率

各省市及城市名称	年平均平衡含水率%	各省市及城市名称	年平均平衡含水率%
*北京	11.4	*新疆	10.0
*黑龙江	13.6	乌鲁木齐	12.7
哈尔滨	13.6	*宁夏	10.6
齐齐哈尔	12.9	银川	11.8
佳木斯	13.7	*陕西	12.8
牡丹江	13.9	西安	14.3
克山	14.36	*青海	10.2
*吉林	13.1	西宁	11.5
长春	13.3	*重庆	15.9
四平	13.2	*四川	14.3
*辽宁	12.2	成都	16.0
沈阳	13.4	雅安	15.3
大连	13.0	康定	13.9
*内蒙古	11.1	宜宾	16.3
呼和浩特	11.2	*甘肃	11.1
*天津	12.6	兰州	11.3
*山西	11.4	*西藏	10.6
太原	11.7	拉萨	8.6
*河北	11.5	昌都	10.3
石家庄	11.8	*贵州	16.3
*山东	12.9	贵阳	15.4
济南	11.7	*云南	14.3
青岛	14.4	昆明	13.5
*河南	13.2	*上海	16.0
郑州	12.4	*江苏	15.3
洛阳	12.7	南京	14.9
徐州	13.9	*福建	15.7
*安徽	14.9	福州	15.6
合肥	14.8	永安	16.3
芜湖	15.8	厦门	15.2
*湖北	15.0	崇安	15.0
武汉	15.4	南平	16.1
武昌	15.4	*广西	15.5
*浙江	16.0	南宁	15.4

各省市及城市名称	年平均平衡含水率%	各省市及城市名称	年平均平衡含水率%
杭州	16.5	桂林	14.4
温州	17.3	*广东	15.9
*江西	15.6	广州	15.1
南昌	16.0	*海南（海口）	17.3
九江	15.8	*台湾（台北）	16.4
*湖南	16.0	*香港	暂缺
长沙	16.5	*澳门	暂缺
衡阳	16.8		
注：凡有“*”记号表示我国各省（区）、直辖市			